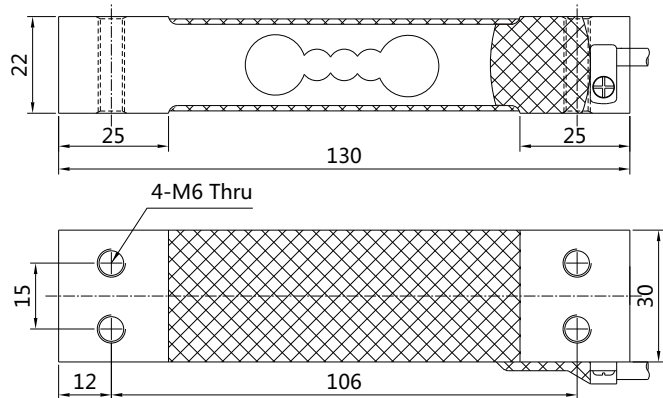


### 特点 Features

- ※ 铝合金结构 Aluminum alloy.
- ※ 高性价比 Cost-effective.
- ※ 广泛用于计价秤,计数秤,计重秤等。  
Mainly used for price computing scales, counting scales, weighing scales etc.
- ※ 最大秤盘尺寸250×350mm。  
Max.platform size:250×350mm.

RoHS 



### 单点称重传感器 Single point load cells

### LAB-B-B

额定量程 Rated Capacity	3,6,10,15,20,30,40,50 (kg)
精度等级 Accuracy Class	B
额定输出 Rated Output	2.0±10% <i>mV/V</i>
零点输出 Zero Balance	±5% <i>R.O.</i>
输入电阻 Input Resistance	405±10Ω
输出电阻 Output Resistance	350±3Ω

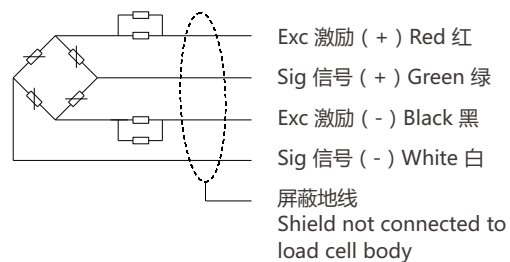
推荐激励电压 Excitation,Recommended	5 - 12VDC
最大激励电压 Excitation,Maximum	18VDC
工作温度范围 Operating Temp.Range	-20 - +60°C
安全过载范围 Safe Overload	150% <i>R.C.</i>
极限过载范围 Ultimate Overload	200% <i>R.C.</i>
绝缘电阻 Insulation Resistance	≥2000MΩ(50VDC)

非线性误差 Linearity Error	±0.02% <i>R.O.</i>
重复性误差 Repeatability Error	±0.015% <i>R.O.</i>
滞后误差 Hysteresis Error	±0.015% <i>R.O.</i>
30分钟蠕变 Creep in 30 Min.	±0.03% <i>R.O.</i>
输出温度影响 Temp.Effect on Output	±0.03% <i>R.O./10°C</i>
零点温度影响 Temp.Effect on Zero	±0.05% <i>R.O./10°C</i>
温度补偿范围 Compensated Temp.Range	-10 - +40°C

电缆线长度 Cable,Length	∅4mm×0.4m *
防护等级 Protection Class	IP65

### 接线图 Wiring code :

### 四芯屏蔽电缆线 4-Wire Shielded Cable



\*出线电缆长度可订制,订货时说明。

The length of cable can be customized,ordering instructions.

外形尺寸和技术参数可能修改,均需最终确认。  
Dimension&Specification will be change,please certified final.

www.lctxm.com